

## PLIEGO DE CONDICIONES PARTICULARES

Art. 1º: La Municipalidad de Concepción del Uruguay llama a Licitación Pública para la **"Adquisición de 1000 Luminarias Leds para Alumbrado Público"**, destinados a instalaciones de Alumbrado Público, en un todo de acuerdo al Legajo Técnico preparado a tal fin.

Art. 2º: El trabajo comprende la provisión de luminarias leds primera marcas con sus respectivos drivers.

Las cantidades, especificaciones y demás características técnicas de las luminarias licitadas, se ajustarán a lo indicado en la planilla que acompaña al presente Pliego como **"Detalle Materiales"**; Como así también lo expresa en el **Pliego de Especificaciones Técnicas**.

Art. 3º: Los Proponentes deberán realizar sus ofertas según Anexos I expresando en la misma:

- a) Precio por unidad, con IVA incluido.
- b) Precio total, con IVA incluido, de la Propuesta completa ofrecida.
- c) Marcas y modelos comerciales de los productos ofrecidos y demás características técnicas que los identifiquen sin dejar lugar a dudas o falsas interpretaciones.
- d) Oferta por pago contado

Art. 4º: Las Propuestas se recibirán bajo sobres cerrados, en el Departamento Suministros de la Coordinación de Políticas Públicas y Control Presupuestario, hasta la hora establecida de apertura de ofertas, en que serán en Acto Público, en presencia de los interesados que concurran al mismo.

Art. 5º: La forma de entrega será inmediata a partir de firma del contrato. La entrega de los materiales licitados, por parte de quien o quienes resulten adjudicatarios, se realizará bajo la forma de *"provisoria"*, sujetos a verificación posterior por parte de la Municipalidad de Concepción del Uruguay.

Art. 6º: La Municipalidad de Concepción del Uruguay se reserva el derecho de adjudicar la Licitación en forma completa a un solo Oferente, o en forma parcial (por rubros) a distintos Proponentes, o de rechazar alguna o todas las Propuestas, según convenga a los intereses públicos, sin que ello otorgue a los mismos, derecho a reclamos o indemnización alguna.

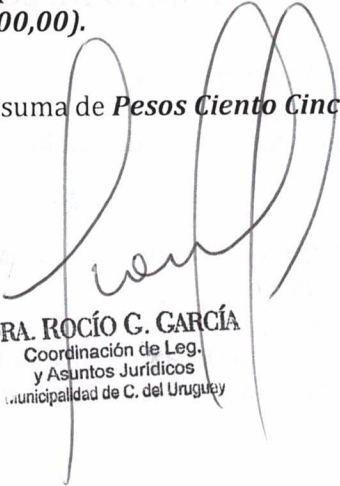
Art. 7º: El o los Adjudicatarios responderán por la evicción y los vicios redhibitorios de los materiales entregados por el término de ciento ochenta (180) días corridos a contar desde la fecha de recibidos aquellos por parte de la Municipalidad de Concepción del Uruguay.



MUNICIPALIDAD DE  
CONCEPCIÓN DEL URUGUAY

Art. 08°: Presupuesto Oficial. Se establece el Presupuesto Oficial en la suma de **Pesos Ciento Cincuenta Millones con 00/100 (\$ 150.000.000,00)**.

Art. 09°: Fíjase el precio del Legajo de Licitación en la suma de **Pesos Ciento Cincuenta Mil con 00/100 (\$150.000,00)**.



**DRA. ROCÍO C. GARCÍA**  
Coordinación de Leg.  
y Asuntos Jurídicos  
Municipalidad de C. del Uruguay



## PLIEGO DE BASES DE LICITACIÓN

**1-01 - OBJETO:** El objeto del presente Pliego, es determinar las condiciones a aplicar para el llamado a licitación para la provisión o suministro de Materiales destinados al Alumbrado Público ejecute la Municipalidad de Concepción del Uruguay.

**1-02 - DENOMINACIONES:**

**La MUNICIPALIDAD.** Municipalidad de Concepción del Uruguay, organismo que licita la provisión o suministro de materiales y/o equipos.

**PROPONENTE u OFERENTE.** Toda persona física o jurídica que formule oferta ante un llamado a licitación de la Municipalidad.

**PROPUESTA u OFERTA.** Ofrecimiento que realiza el Proponente u Oferente para realizar en determinadas condiciones, la provisión o suministro de los materiales y/o equipos licitados.

**ADJUDICATARIO.** El Proponente a quien se le acepta la oferta, se le notifica fehacientemente de ello, y se le adjudica la provisión o suministro de los materiales y/o equipos licitados.

**DPTO. ELECTROTECNIA.** Organismo técnico a quien la Municipalidad delega la función de contralor de la provisión licitada.

**DEPARTAMENTO SUMINISTROS.** Dependencia de la Coordinación de Políticas Públicas y Control de Gastos de la Municipalidad de Concepción del Uruguay donde se realizará el Acto de Apertura de Ofertas.

**INSPECCION.** El agente o representante de la Municipalidad que tiene a su cargo el control de calidad de los materiales y/o equipos licitados.

**LEGAJO.** Conjunto de documentos que la Municipalidad entrega o vende a los interesados en formular ofertas.

**CONTRATO.** Documento que la Municipalidad y el Adjudicatario suscriben, conteniendo el ajuste definitivo de las cláusulas de la provisión o suministro de materiales y/o equipos.

**1-03 - DOCUMENTACION DE LA LICITACION.** Estará compuesta por el presente Pliego, el Pliego de Condiciones Particulares, Especificaciones Técnicas, Detalles, Presupuesto Oficial, etc., y todo otro elemento indicativo o de consulta que se le agregue, inherente a los elementos que se liciten, según lo establecido en las Condiciones Particulares.

**1-04 - DEL PROPONENTE.** Deberá tener capacidad legal para obligarse y constituir domicilio legal en la ciudad de Concepción del Uruguay.

**1-05 - SISTEMA DE CONTRATACION.** Los equipos licitados se contratarán por el sistema de **Ajuste Alzado**. Ello implica que se contrata la provisión de los mismos por un precio único y total, siendo el precio cotizado invariable, cualesquiera sean los errores u omisiones en que se hubiere incurrido.

**1-06 - ADQUISICION DE LEGAJOS.** Quienes deseen participar a la licitación, deberán adquirir un Legajo al precio que para cada caso se fije. La adquisición de Legajos podrá realizarse en Tesorería Municipal **hasta 24 hs. antes de la fecha de apertura.**

**1-07 - CONSULTAS ACLARATORIAS DE LA DOCUMENTACION.** Podrán realizarla los interesados, por escrito y antes de cuarenta y ocho (48) horas de la fijada para el acto de Apertura de Propuestas, a la Coordinación de Infraestructura, la que contestará de igual forma a todos quienes hayan adquirido el Legajo.

**1-08 - AMPLIACION Y REDUCCION DEL PLAZO DE ENTREGA DE PROPUESTAS.** Por razones de urgencia o para asegurar el buen éxito de la licitación, la Municipalidad podrá reducir o ampliar el plazo de entrega de las propuestas, comunicando dicha medida con setenta y dos (72) horas de anticipación a quienes hayan adquirido el Legajo.

**1-09 - PRESENTACION DE LAS PROPUESTAS.** Las Propuestas deberán ser presentadas en el Departamento Suministros de la Coordinación de Políticas Públicas y Control de Gastos de la Municipalidad, hasta el día y hora establecidos para el Acto de Apertura, **bajo sobre cerrado**, el que sólo ostentará la individualización de la licitación correspondiente, **sin identificar al Proponente**, y que contendrá:

a) La constancia de haber adquirido el Legajo de la Licitación.

En efectivo en Tesorería Municipal o mediante transferencia bancaria y/o Depósito, en el "Nuevo Banco de Entre Ríos S.A.", en Cuenta Corriente Especial en Pesos Número 4555/4 - CBU: 3860005801000000455542. Sucursal 5 - Uruguay Centro, adjuntando Orden de Ingreso emitida por el Dpto. Rentas Municipales.

b) La constancia de constitución de la Garantía de Oferta, equivalente al uno por ciento (1%) del Presupuesto Oficial, la que podrá realizarse:

**Mediante seguro de caución a favor de la Municipalidad de Concepción del Uruguay.**

c) Una foja de reposición de sellados municipales, por valor de quince (15) fojas.

d) La declaración de que para cualquier cuestión judicial que se suscite, se acepta la jurisdicción de la Justicia Ordinaria de la Provincia de Entre Ríos.

e) Acreditación de capacidad técnica. La solvencia técnica de los oferentes se acreditará por uno o varios de los siguientes medios (Art. 16º - Ordenanza N° 9622):

e.1. Por relación de los principales suministros efectuados durante los tres últimos años, indicándose su importe, fechas y destino público o privado, a la que se incorporarán los correspondientes certificados sobre los mismos.

e.2. Descripción del equipo técnico, medidas empleadas por el suministrador para asegurar la calidad y los medios de estudio e investigación de la empresa.

e.3. Indicación de los técnicos o las unidades técnicas integradas o no a la empresa, participantes en el contrato, especialmente de aquellos encargados del control de calidad.

e.4. Muestras, descripciones, fotografías de los productos a suministrar o lo que en definitiva requiera el DEM en cada caso.

e.5. Certificaciones establecidas por las instituciones o servicios oficiales u homologados, encargados del control de calidad y que acrediten la conformidad de artículos bien identificados con referencia a ciertas especificaciones o normas.

- e.6. Control efectuado por la Municipalidad local o en su nombre por un organismo oficial competente del Estado Provincial o Nacional, en el cual el oferente está establecido, siempre que medie acuerdo de dicho organismo, cuando los productos a suministrar sean complejos o a título excepcional deban responder a un fin particular; este control versará sobre las capacidades de producción y, si fuera necesario, de estudio e investigación del contratante, así como sobre las medidas empleadas por este último para controlar la calidad.
- f) Números de inscripción del Proponente en:
- f.1. Administración Federal de Ingresos Públicos (AFIP).
  - f.2. Administradora Tributaria de Entre Ríos (ATER).
  - f.3. Tasa de Higiene de la Municipalidad.
  - f.4. Los Proponentes que no tengan local o actividad habilitada en esta jurisdicción municipal, abonarán la tasa que corresponda conforme a la alícuota aplicable por compensación o retención directa de la factura o liquidación puesta al cobro en Tesorería Municipal. Alícuota: 12 o/oo (doce por mil).
- g) Un sobre cerrado, denominado "**PROPUESTA**", en cuya carátula se inscribirá dicha palabra. Este sobre contendrá los siguientes documentos:
- g.1. La **Planilla de Propuesta** (según modelo indicado en 1.12), debidamente firmada por el Proponente.
- De existir discrepancias entre el original y el duplicado, se tendrá por válido el primero.
- h) Variantes: Solamente se podrán presentar "Variantes" cuando los Pliegos de Condiciones Particulares lo autoricen expresamente. En tal caso, las mismas deberán presentarse por duplicado, bajo sobre cerrado separado del sobre "Propuesta", caratulado simplemente como: "Variante".
- i) Certificado de Libre Deuda Fiscal para Proveedores de Estado, AFIP. (cuenta corriente, detalle de deuda consolidada, mostrar reporte de deuda).

**1-10 - RECHAZO DE LAS PROPUESTAS.** La omisión de los requisitos exigidos en los incisos a), b), y g) del artículo anterior, **será causal de rechazo automático de la presentación, e impedirá en su caso la apertura del sobre "Propuesta" y/o "Variante" a la autoridad municipal que presida el Acto.** La falta de los requisitos establecidos en los restantes incisos del artículo anterior, podrán ser suplidos por el Proponente dentro de los **cinco (5) días hábiles subsiguientes** a la fecha de Apertura de Propuestas.

**Transcurrido dicho plazo sin que sea completada la documentación, La Municipalidad se reserva el derecho de proceder con el análisis o no de la propuesta.**

**1-11 - CONOCIMIENTO QUE IMPLICA LA PRESENTACION.** La presentación de la Propuesta implica que el Proponente conoce los documentos que integran el Legajo para la licitación, y todo otro dato que sea exigido por el Pliego de Condiciones, o circunstancias que puedan influir en el costo de los equipos y acepta todas las condiciones y requisitos de la licitación.

**1-12 - PLANILLA DE PROPUESTA.** El modelo - tipo a utilizar para la realización de la Propuesta, será el indicado en el **Anexo I** que se adjunta al presente Pliego.



- 1-13 - MANTENIMIENTO DE LAS PROPUESTAS.** Será de treinta (30) días hábiles a contar desde la fecha de Apertura de Propuestas, con pena de pérdida de la Garantía de Oferta si la misma es retirada antes de cumplirse dicho plazo.
- 1-14 - ESTUDIO DE LAS PROPUESTAS.** Lo realizará la "Comisión de Compras, Estudio y Preadjudicación" dispuesta por el Art. 30º inc. 7) de la Ordenanza N° 9622, la que podrá solicitar las aclaraciones que considere necesarias, siendo causal de desestimación de las Ofertas el hecho de que el Proponente se negare a satisfacerlas. No se considerarán modificaciones de ninguna índole que desvirtúen las condiciones de igualdad de las Ofertas, salvo que expresamente las Condiciones Particulares así lo establezcan.
- 1-15 - PROPUESTAS IGUALMENTE CONVENIENTES.** En aquellos casos en que dos o más Propuestas resultaren igualmente convenientes, se llamará a mejoras de precios entre los Proponentes en paridad de condiciones.
- 1-16 - DESESTIMACION DE LAS PROPUESTAS.** La Municipalidad se reserva el derecho de desestimar todas o cada una de las Propuestas que se formulen, sin derecho a reclamos o indemnización alguna.
- 1-17 - DEVOLUCION DE LAS GARANTIAS DE OFERTA.** Serán devueltas a los que no resulten adjudicatarios, después de vencido el plazo de mantenimiento de ofertas.
- 1-18 - ADJUDICACION DE LA LICITACION.** Una vez estudiadas las Ofertas, la Municipalidad procederá a la Adjudicación de la provisión de los equipos a aquel Proponente cuya Oferta resulte más conveniente a los intereses públicos, a su solo juicio. El menor precio no será el factor exclusivo que determine la decisión.
- 1-19 - NOTIFICACIÓN DE LA ADJUDICACIÓN.** El Adjudicatario será notificado de la adjudicación una vez promulgado el Decreto respectivo, mediante notificación debidamente diligenciada.
- 1-20 - FIANZA.** Dentro de los cinco (5) días hábiles de producida la notificación de la adjudicación, el Adjudicatario deberá integrar a la Municipalidad la Fianza de Contrato, equivalente al cinco por ciento (5%) del monto de la Oferta aceptada, mediante cualquiera de los sistemas establecidos en el Art. 1-09, inciso b).
- 1-21 - FIRMA DEL CONTRATO.** El Adjudicatario queda obligado a comparecer a la Municipalidad de Concepción del Uruguay para la firma del Contrato, con el comprobante de la Fianza, dentro de los treinta (30) días de producida la notificación de la Adjudicación. Esta podrá ser dejada sin efecto, con pérdida de la Fianza, si el Adjudicatario no concurriera a firmar el Contrato dentro de ese plazo. Se podrá contratar la provisión de materiales con el Proponente que siga en orden de conveniencia, cuando los primeros retiraren las Ofertas o no concurrieren a firmar el Contrato.
- 1-22 - TRASPASO DE OBLIGACIONES Y DERECHOS A TERCEROS.** No se podrá realizar sin el previo consentimiento de la Municipalidad. Este consentimiento podrá otorgarse como excepción, si el que recibiera los derechos ofreciere como mínimo similares garantías, a juicio y opción de la Municipalidad.

**1-23 - INDICACION DE MARCAS Y GARANTIAS.** Las marcas que se indiquen en las Especificaciones Técnicas del Legajo son ilustrativas de un nivel de calidad requerido. **Los Proponentes deberán indicar en sus Ofertas, detalles claramente especificados y sin dejar lugar a dudas, de las marcas, tipos, modelos, origen y demás características de los materiales, equipos y/o insumos a proveer, como así también de las garantías ofrecidas para los mismos.** El Incumplimiento de este requisito, implica la aceptación de los materiales, equipos y/o insumos especificados en planos, pliegos, detalles y demás documentación por la Municipalidad.

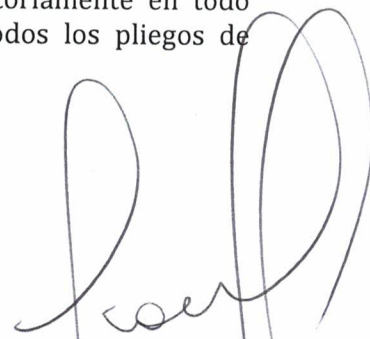
**1-24 - DE LAS CORPORACIONES MUNICIPALES COMO PERSONAS JURÍDICAS.** Según ley Provincial 10.027, en sus artículos:

Art. 176º: Las corporaciones municipales, como personas jurídicas, responden de sus obligaciones con todas sus rentas no afectadas a servicios públicos o en garantía de una obligación. La afectación, para ser válida, será previa a la acción de los acreedores y sancionada por ordenanza.-

Art. 177º: Los inmuebles de propiedad municipal afectados a un uso o servicio público, o destinados a esos fines por ordenanzas o leyes, no se considerarán prenda de los acreedores de la corporación ni podrán ser embargados.-

Art. 178º: Cuando las corporaciones municipales fueren condenadas al pago de una deuda, sólo podrán ser ejecutadas en la forma ordinaria y embargada sus rentas, hasta un veinte por ciento. Por ordenanza podrá autorizarse un embargo mayor, que no podrá superar el treinta y cinco por ciento de sus rentas.-

Art. 179º: Los tres artículos anteriores serán incluidos obligatoriamente en todo contrato que celebren las corporaciones municipales y en todos los pliegos de condiciones y licitaciones públicas.

  
DRA. ROCÍO G. GARCÍA  
Coordinación de Leg.  
y Asuntos Jurídicos  
Municipalidad de C. del Uruguay

## ANEXO I

### PLANILLA DE PROPUESTA

(Art. 1-12)

EXPTE. N° .....  
LICITACIÓN PÚBLICA N° .....  
DECRETO N° .....

ADQUISICIÓN O PROVISIÓN:

PRESUPUESTO OFICIAL:

NOMBRE (S) Y APELLIDOS (S) O RAZÓN SOCIAL DEL PROPONENTE: -----  
-----

EL QUE SUSCRIBE, ..... EN SU CARÁCTER DE  
....., EXPRESA QUE TIENE PLENO CONOCIMIENTO DEL  
LEGAJO PREPARADO PARA LA PROVISIÓN DEL EQUIPO LICITADO Y OFRECE EL  
MISMO EN LA SUMA ÚNICA Y TOTAL DE PESOS (EN NÚMEROS Y LETRAS):

( ..... )  
-----

DOMICILIO EN CONCEPCIÓN DEL URUGUAY:  
-----

TELEFONO: -----

CORREO ELECTRONICO: -----

FECHA: -----

**(FIRMAS del PROPONENTE y su REPRESENTANTE TÉCNICO o LEGAL  
con aclaración de firmas y número de Matrícula Profesional si correspondiere).**





## **PLIEGO DE ESPECIFICACIONES LUMINARIA LED**

### **1. OBJETO**

- Establecer los requisitos que deben satisfacer las luminarias de distribución asimétrica utilizadas para el Alumbrado Público.
- Las luminarias deben cumplir las condiciones de seguridad eléctrica, resistencia térmica y mecánica indicadas en las Normas IRAM AADL J 2020, IRAM AADL J 2021 y IRAM AADL J 2028 y sus complementarias en todos aquellos puntos no especificados en este documento técnico.

### **2. Especificaciones técnicas**

**Las luminarias deben tener las siguientes características de carácter excluyente:**

- **Cuerpo Principal:**

El cuerpo principal de la luminaria LED deberá ser extra chato, estar construido en Aluminio inyectado en una sola pieza, en una aleación liviana y durable, no admitiéndose que sea de fundición de recupero o extrusión de Aluminio, con aletas de disipación térmicas exteriores que garanticen la temperatura adecuada de operación de la placa de LED para así mantener su rendimiento y vida útil.

No se admitirán adaptaciones de housing de Luminarias de fuentes lumínicas tradicionales, ni sistemas de disipación activos (conversión forzada utilizando un ventilador u otro elemento) o ni elementos que tapen en forma parcial o total los disipadores haciendo que tengan contacto directo con el exterior de la luminaria.

El cuerpo principal, poseerá en la parte superior, el recinto portaequipo de acceso independiente al recinto óptico, con tapa de aluminio inyectado con espesor suficiente para la adecuada disipación térmica. Dicha tapa será rebatible y tendrá un sistema de bisagra pivot para el cierre hermético y un burlete de silicona. El grado de estanqueidad será IP65 o superior. El peso deberá ser menor a 5.7 kg

La tapa portaequipo deberá contar necesariamente con un sobre relieve de alojamiento en la parte superior para colocar opcionalmente un zócalo tipo NEMA

El recinto portaequipo tendrá una tapa de inyección de aluminio de apertura superior extraíble, con capacidad para un driver de 180w programable. No se admitirán luminarias sin drivers, o montados sobre la misma placa de leds o exteriores montados sobre los disipadores.

Poseerá un Protector SPD de sobre carga y sobre tensión de 10V/kA, del módulo independiente del Driver

Tendrá un acceso para columna de 60mm de diámetro mínimo conformado en una sola pieza que permita el empotramiento tanto horizontal como vertical de columna, con ángulos regulables cada 5 grados de inclinación.



No se admitirán cierres mediacaña mediante dos piezas.

La pintura será polyester en polvo depositada electrostáticamente con un espesor de 40 a 100 micrones. Debe cumplir el ensayo de adherencia especificado en la Norma IRAM AADL J 2021

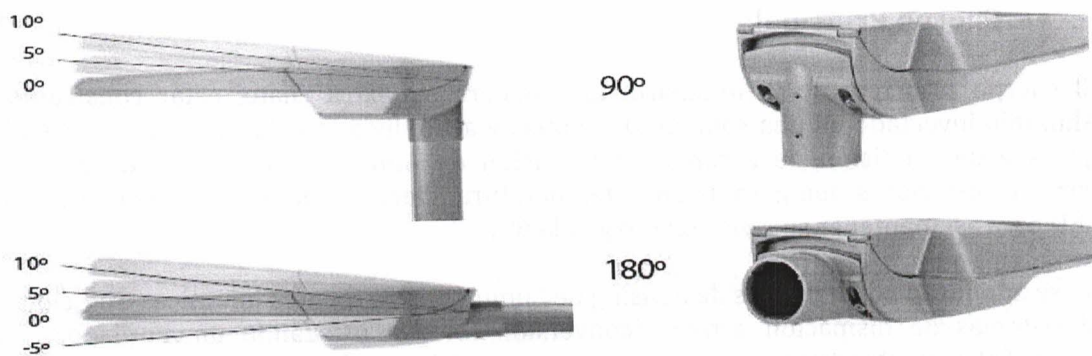
La sujeción a la columna debe lograrse mediante prisioneros de acero inoxidable tipo Allen punta copa que impidan el deslizamiento de la luminaria ante impactos y/o vibración.

Tendrá un chicote de alimentación eléctrica a través de un prensacable que evite abrir la luminaria para su conexión a la red eléctrica

Se debe especificar la composición centesimal de la aleación de aluminio utilizada en la luminaria.

- **SISTEMA FIJACION**

Posibilidad de regulación de la fijación pos y lateral, 90 a 180 grados.



- **Recinto Óptico**

El recinto óptico que contiene la placas LED, deberá ser protegido con una cubierta de refractora de policarbonato anti vandálico, de una sola pieza, que soporte  $IK \geq 10$  fijada al cuerpo con tornillos de acero inoxidable, no admitiendo ningún tipo de adhesivo. La estanqueidad del recinto será IP66 o superior.

- **Fuente Lumínica:**

La fuente lumínica LED deberá ser del tipo "placa modular electrónica" (PCB o MCPCB) con LEDs incorporados al circuito eléctrico.

Los leds utilizados en la placa PCB serán tecnología High power. No se aceptarán leds del tipo COB.

Los leds tendrán una temperatura de color de 5000 °K de 170 lm/w de eficiencia mínima. Las fuentes o drivers de alimentación deberán cumplir con las normas IRAM o IEC correspondientes y serán de marca reconocida con antecedentes de instalaciones en nuestro país.



La tensión de entrada tendrá un rango completo: 90-305 Vac. Deberán ser del tipo para incorporar y compatibles con los módulos a alimentar. Deben tener un grado de hermeticidad IP67.

El factor de potencia debe ser superior a 0,97 funcionando con el módulo correspondiente.

La (Deformación Armónica Total) THD total de la corriente de entrada debe ser inferior a 10% funcionando con los LED correspondientes.

La vida útil ( $T_c=75^\circ\text{C}$ ) mínima será de 50000 hs.

Deberá poseer Protección contra descargas atmosféricas: 5 KV línea-línea, 10 KV línea-tierra.

Deberá poseer Protecciones de sobretensión de entrada OVP, de cortocircuito SCP y de sobre temperatura OTP.

Se deberá presentar una hoja de datos garantizados completa con las principales características del driver.

No se admitirán drivers integrados en los módulos.

El driver será independiente de la placa de led, con protector contra transitorios o descargas eléctricas montado sobre bandeja o la tapa extraíble.

- **Requerimientos lumínicos mínimos de funcionamiento para Luminarias LED**

**Rendimiento Lumínico:** superior a 150 Lm/W

**Flujo Lumínico:** mayor o igual a 23400lm.

**Angulo de flujo máximo:**  $73^\circ$

**Potencia máxima admisible:** 150 W

**FP:** 0.99 mínimo

**Índice de reproducción Cromático:**  $\text{CRI} \geq 70$

**Tensión de alimentación del Driver:** 90-305 VCA

**Dimensiones o medidas sugeridas**

305 mm (Ancho cuerpo máximo)

460 mm (Longitud del cuerpo máxima)

120 mm (Altura del cuerpo máxima)

60 mm diámetro de brazo pescante (Acceso)



- **DOCUMENTACION A PRESENTAR**

- ✓ El oferente deberá presentar Certificado de Seguridad eléctrica de marca a su nombre correspondiente al cumplimiento de la Res M.P. SC 169/2018 o posterior vigente.
- ✓ La empresa oferente deberá tener la Certificación de producción ISO 9001/2015 emitido por un organismo certificador, de la fabricación de las luminarias de led, para garantizar la continuidad de los equipos y un permanente sistema de atención a reclamos de Clientes.
- ✓ Estos certificados deben estar vigentes a la fecha de apertura de la licitación.
- ✓ Planilla de datos garantizados por el fabricante.
- ✓ Se dará preferencia a los oferentes que presentes propuestas con mayoría de componentes de origen argentino (cuerpo, placas, led, etc.)
- ✓ Copia de los protocolos de ensayos fotométricos de las luminarias a 150 w +/- 2% a suministrar, realizadas por un laboratorio oficial (INTI, CIC o UNT), incluyendo:
  - Curvas polares de los planos principales.
  - Curvas de utilización.
  - Curvas Isolux.
  - Valores de flujo, potencia y eficiencia.
  - Ensayos mecánicos según norma IRAM AADL 2021
  - Constancia que la empresa posee montaje en planta de las placas LED.

- **GARANTIA "EL PROVEEDOR"**

Deberá otorgar garantías mínimas de 3 (tres) años o más a partir de la fecha de fabricación, contra cualquier defecto de material, componentes o defectos propios de fabricación de los productos ofertados.

**En su defecto y a requerimiento de éste Dpto. Técnico de Electrotecnia se solicita 2 (dos) muestras de la luminaria led ofrecida para evaluar uniformidad y criterios técnicos.**

**Este municipio se reserva el derecho a verificar estos valores, previo a la certificación y habilitación de las luminarias para el sistema del alumbrado público.**

Concepción del Uruguay, septiembre de 2024

PEREYRA EDUARDO O.

Jefe Depto. Técnico  
Técnico Electro.MP: IM0086

### DETALLES DE MATERIALES

ÍTEMS	CANTIDAD	MATERIALES
1º	1000	LUMINARIAS LED PARA ALUMBRADO PUBLICO DE 150 LM /W. DE FLUJO LUMINICO DE 23.400 LM